

Newness gripper 50x70

Macchina da stampa serigrafica
piana a pinza



Progettata e realizzata per soddisfare tutte le esigenze di stampa, la Newness Gripper 50x70 è adatta anche alla stampa di supporti di basso spessore quali prestampati in Offset.

La macchina è caratterizzata dal collaudato mettifoglio automatico che alimenta a registro la pinza di presa e avanzamento foglio e dal piano stampa aspirato completamente libero da punti di registro.

Tutte le funzioni macchina sono gestite e controllate dal PLC e controllate dall'operatore tramite le interfacce dei comandi touch-screen.

Grazie ai visualizzatori, la messa a registro del telaio è rapida e precisa come pure la regolazione della pressione della racla e del raschietto.

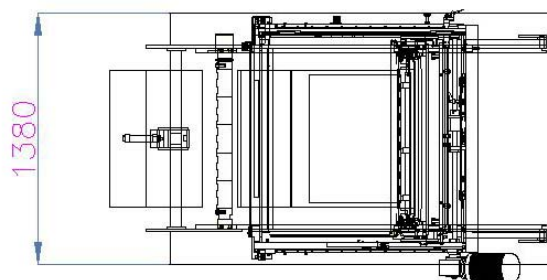
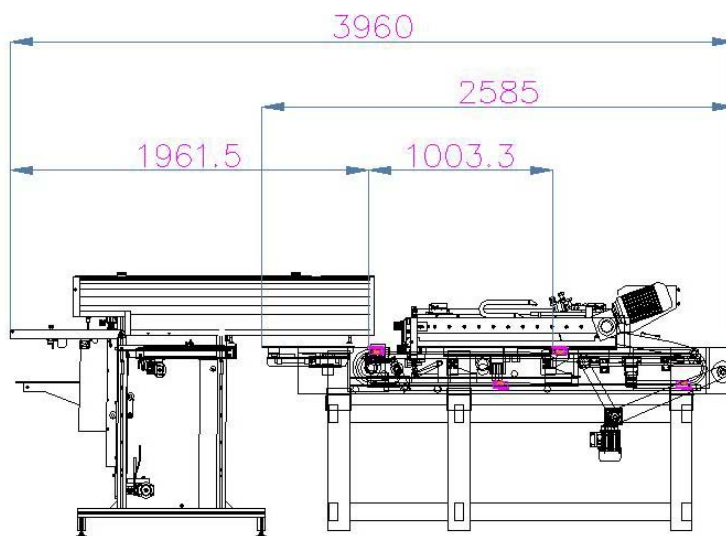
Il lavaggio del telaio è molto facile comodo e sicuro in quanto tutto il gruppo di stampa si solleva pneumaticamente. Alla fine del processo di stampa, il foglio viene comodamente adagiato sul tappeto del forno di essiccazione finale





Scheda Tecnica

Formato stampa massimo	500x700 mm
Formato foglio massimo	550x750 mm
Dimensione massima telaio	880x1030 mm
Spessore minimo supporto	80 g/mm ²
Spessore massimo supporto	6 mm
Massima velocità meccanica	1000 fogli/h
Consumo aria	600 l/h
Tensione di alimentazione	400V 50Hz 3F.
Pressione aria	7 bar
Potenza installata	10 Kw
Peso mettofoglio	300 Kg
Peso gruppo stampa	600 Kg
Massima altezza pila su mettofoglio	470 mm
Massimo peso pila su mettofoglio	200 Kg
Stampa con inchiostri UV	Si
Stampa con inchiostri base acqua	Si
Stampa con inchiostri base solvente	Si



NEWNESS GRIPPER 50-70